

Domekt R 600 H

Макс. производительность установки, м³/ч	584
Толщина стенок, мм	50
Масса, кг	80
Питание, В	1~230
Максимальная сила тока, А	HE 7,3
Температурная энергоэффективность, %	83
Номинальный поток воздуха, м³/с	0,114
Номинальный перепад давления, Па	50
SPI Вт/(м³/ч)	0,35
Размеры фильтров ВxНxL, мм	475x235x46
Потребляемая мощность вентилятора при номинальном расходе, Вт	77
Потребляемая мощность вентилятора при максимальном расходе, Вт	179
Мощность электр. нагревателя, кВт/Δt, °C	1/6,8
Пульт управления	C6.1 / C6.2
Зона обслуживания, мм	500



Установка на фото может различаться с фактически произведенным оборудованием



Акустические характеристики

A – уровень звуковой мощности L_{WA} , дБ (A) при номинальном потоке

Снаружи	58
В помещение	67
Из помещения	58
Наружу	67
Корпус	47

A – уровень звукового давления L_{PA} , дБ (A), изолированное помещение – 10 м², расстояние от корпуса – 3 м.

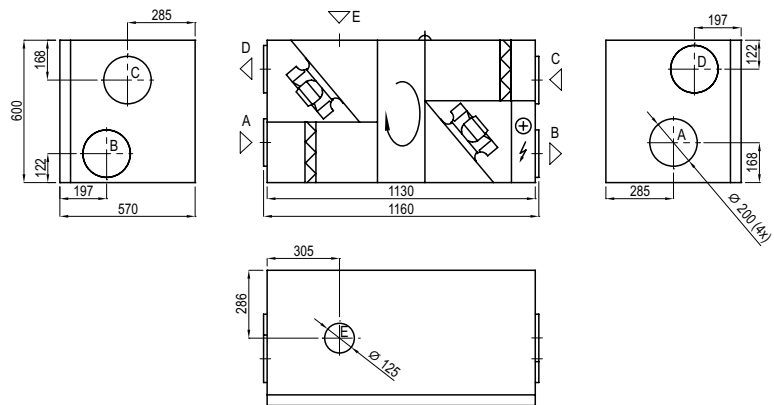
К внешней среде	36
-----------------	----

Температурная эффективность

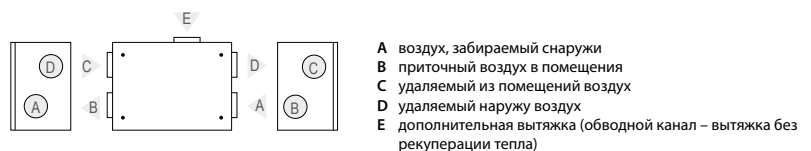
Наружная температура, °C	Зима					Лето		
	-23	-15	-10	-5	0	25	30	35
После теплоутилизатора, °C	13,1	14,7	15,7	16,7	17,6	22,6	23,6	24,6

В помещении +22°C, 20% RH

Правое исполнение (R1)

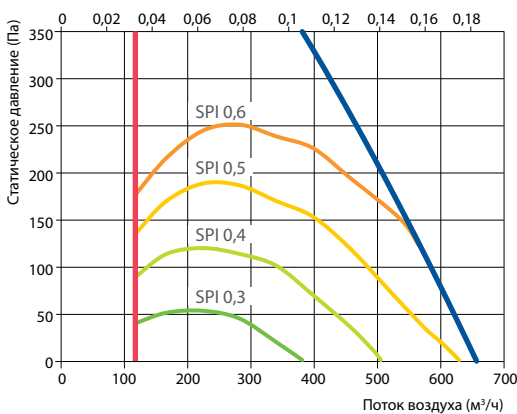


Левое исполнение (L1)



Производительность

Установка стандартной комплектации Поток воздуха (м³/с)



Комплектующие (136 стр.)

Заслонка	AGUJ-M-200+LF230/LM230
Шумоглушитель	A/D AGS-200-50-600-M
	B/C AGS-200-50-900-M
Водяной нагреватель	DH-200
Узел обвязки	PPU-HW-3R-15-0,63-W1

Двухход. клапан (для нагревателя)	VVP47.10-0,63
Вод. нагреватель-охладитель	DCW-0,7-5 / DHCW-200
Двухход. клапан (для охладителя)	VVP47.15-2,5
Фреоновый охладитель	DCF-0,7-5
ККБ	MOU-18HFN6-KA8243